

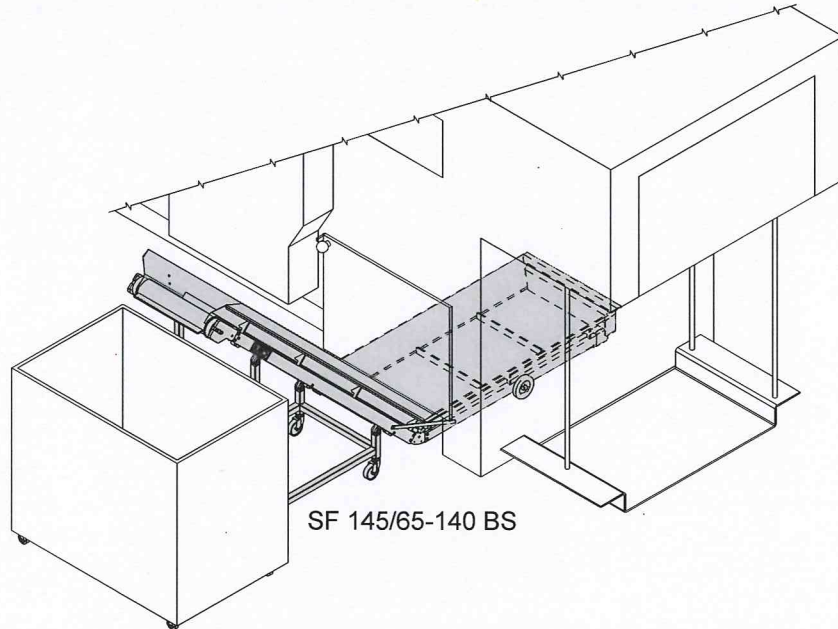
Späneförderbänder

SPÄNEFÖRDERBÄNDER FÜR BOGENSTANZEN

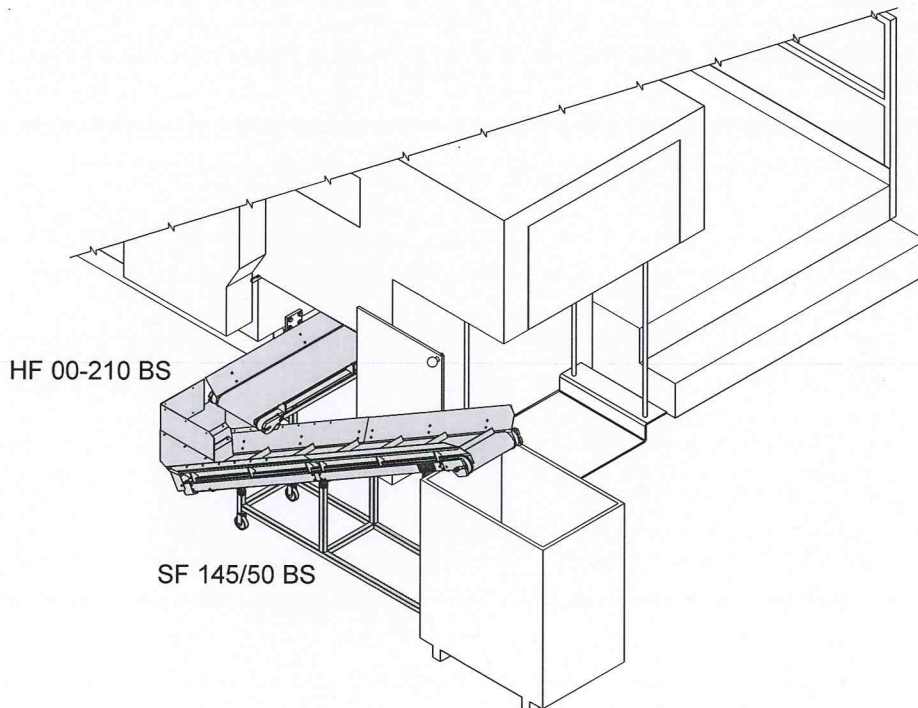
- MODELLSERIE 2020 -



Transport des Abfalls an der Ausbrechstation zu einem
außerhalb der Bogenstanze platzierten Spänecontainer



mit einem einzelnen Späneförderband in einen Spänecontainer bis 145 cm Höhe



mit zwei Späneförderbändern in Spänecontainer bis 190 cm Höhe

SPÄNEFÖRDERBÄNDER FÜR BOGENSTANZEN



- MODELLSERIE 2020 -

<p>Transport des Abfalls an der Ausbrechstation zu einem außerhalb der Bogenstanze platzierten Spänecontainer</p> <p>→ mit einem einzelnen Späneförderband in Spänecontainer bis 145 cm Höhe</p> <p>→ mit zwei Späneförderbändern in Spänecontainer bis 190 cm Höhe</p>					
Modell	SF 145/65-140 BS	SF 145/65-190 BS	SF 145/50 BS	SF 190/50 BS	HF 00-210 BS
Förderhöhe	1450	1450	1450	1900	-
Fördergeschwindigkeit	0,27	0,27	0,4	0,4	0,4
Leistungsbedarf Drehstrom	0,37	0,37	0,37	0,37	0,12
Stromaufnahme 230 / 400V	1,94 / 1,1	1,94 / 1,1	1,56 / 0,9	1,56 / 0,9	0,39 / 0,67
Abmessungen					
Länge	3445	3945	2995	3775	2359
Höhe	1910	1910	1802	2252	716
Breite	795	795	642	642	598
Nettogewicht	120	135	127	150	75